

Vergrendelingen

RVS, met kunststof bedieningselementen / met bedieningselementen in RVS

SPECIFICATIE

Versie met kunststof bedieningselementen

Typen

- Type **RG**: met kartelknop GN 7336
- Type **KG**: met vleugelknop
- Type **HG**: met hendel

Slotbehuizing

Roestvrij staal AISI 303 **NI**

Vergrendelingsarm

Roestvast staal AISI 304

Handwielen, handslingers

Kunststof (polyamide PA)

Zwart, matte afwerking

Overige onderdelen

Roestvast staal AISI 304

Beschermingsklasse IP 65

Versie met bedieningselementen in RVS (NI)

Typen

- Type **SG**: met stergreep
- Type **KGN**: met vleugelknop
- Type **HGN**: met hendel
- Type **SKN**: met vleugelknop
- Type **STN**: met T-greep

Slotbehuizing **NI**

- Type SG, KGN, HGN

Roestvrij staal AISI 303

- Type SKN, STN

Roestvast staal AISI 316

Vergrendelingsarm

Roestvast staal AISI 304

Handwielen, handslingers

- Type SG

Roestvast staal AISI 304

Getrokken plaatwerk en gelaste naaf

- Type KGN, HGN

Roestvrij staal AISI CF-8

- Type SKN, STN

Roestvast staal AISI 316

Overige onderdelen

Roestvast staal AISI 304

Beschermingsklasse IP 65

Versie met bedieningselementen in RVS (A4)

Typen

- Type **SKN**: met vleugelknop
- Type **STN**: met T-greep

Slotbehuizing / bedieningselementen **A4**

Roestvast staal AISI 316

Vergrendelingsarm

Roestvast staal AISI 316

Overige onderdelen

Roestvast staal AISI 316

Beschermingsklasse IP 65



INFORMATIE

Vergrendelingen GN 115-WOE-SST worden vergrendeld door middel van een draai beweging die beperkt is tot 90°, waardoor de grendel achter het deurkozijn wordt vergrendeld. De afschuining van de grendelarm vergemakkelijkt het sluiten van de deur. Dankzij de roestvrijstalen materialen zijn de grendels optimaal geschikt voor gebruik in corrosieve omgevingen.

Grendelarmen zijn verkrijgbaar met verschillende buighoeken om een grendelarmafstand A van 6 tot 50 mm en 6 tot 28 mm (versie A4) te overbruggen.

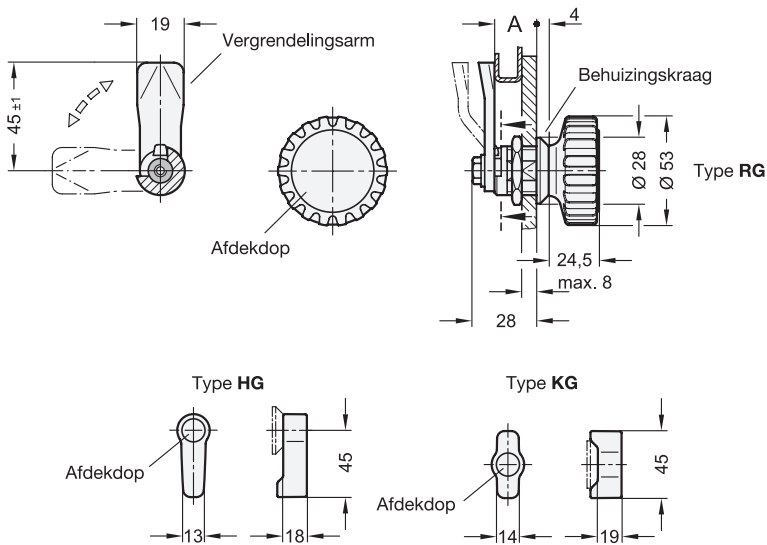
De vergrendelingen GN 115-WOE-SST worden geleverd met een los bijgevoegde vergrendelingsarm.

TOEBEHOREN

- Beschermende geleidingsplaten GN 120.2 (zie pagina 1479)
- Interne kastgrepen GN 120.3 (zie pagina)
- Plaatponsen GN 123 (zie pagina 1493)

TECHNISCHE INFORMATIE

- Lijst met vergrendelingen (zie pagina 1456)
- Fundamentele ISO-toleranties (zie pagina A21)
- IP-beschermingsklassen (zie pagina A23)
- Kunststofkenmerken (zie pagina A2)
- Kenmerken RVS (zie pagina A26)



* Compleet met
RG KG HG

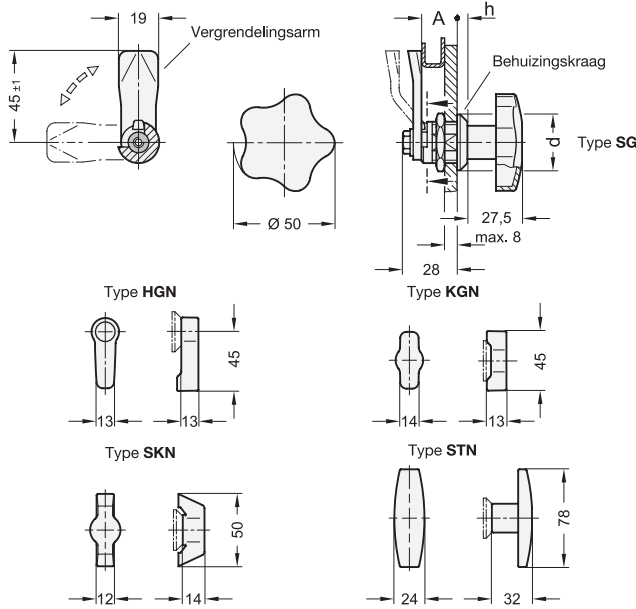
GN 115-WOE-SST-PA

STAINLESS STEEL

Beschrijving	A (Afstand tot vergrendelarm)	Δ
GN 115-*-6-NI	6	123
GN 115-*-10-NI	10	121
GN 115-*-14-NI	14	119
GN 115-*-18-NI	18	110
GN 115-*-20-NI	20	119
GN 115-*-22-NI	22	119
GN 115-*-24-NI	24	114
GN 115-*-26-NI	26	120
GN 115-*-28-NI	28	122
GN 115-*-30-NI	30	150
GN 115-*-34-NI	34	125
GN 115-*-38-NI	38	128
GN 115-*-40-NI	40	122
GN 115-*-50-NI	50	155

Gewicht type RG





GN 115-WOE-SST-NI

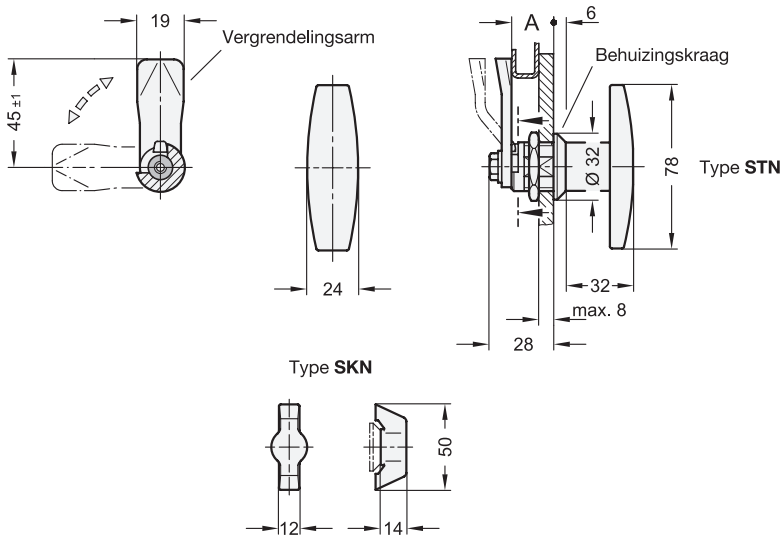
STAINLESS STEEL

Beschrijving	A (Afstand tot vergrendelarm)	d	h	⚖
GN 115-SG-6-NI	6	28	4	162
GN 115-SG-10-NI	10	28	4	160
GN 115-SG-14-NI	14	28	4	158
GN 115-SG-18-NI	18	28	4	158
GN 115-SG-20-NI	20	28	4	158
GN 115-SG-22-NI	22	28	4	158
GN 115-SG-24-NI	24	28	4	153
GN 115-SG-26-NI	26	28	4	159
GN 115-SG-28-NI	28	28	4	161
GN 115-SG-30-NI	30	28	4	153
GN 115-SG-34-NI	34	28	4	164
GN 115-SG-38-NI	38	28	4	167
GN 115-SG-40-NI	40	28	4	163
GN 115-SG-50-NI	50	28	4	194
GN 115-KGN-6-NI	6	28	4	170
GN 115-KGN-10-NI	10	28	4	100
GN 115-KGN-14-NI	14	28	4	127
GN 115-KGN-18-NI	18	28	4	200
GN 115-KGN-20-NI	20	28	4	150
GN 115-KGN-22-NI	22	28	4	170
GN 115-KGN-24-NI	24	28	4	150
GN 115-KGN-26-NI	26	28	4	200
GN 115-KGN-28-NI	28	28	4	174
GN 115-KGN-30-NI	30	28	4	166
GN 115-KGN-34-NI	34	28	4	177
GN 115-KGN-38-NI	38	28	4	177
GN 115-KGN-40-NI	40	28	4	180
GN 115-KGN-50-NI	50	28	4	207
GN 115-HGN-6-NI	6	28	4	180
GN 115-HGN-10-NI	10	28	4	180
GN 115-HGN-14-NI	14	28	4	180
GN 115-HGN-18-NI	18	28	4	185
GN 115-HGN-20-NI	20	28	4	180
GN 115-HGN-22-NI	22	28	4	200
GN 115-HGN-24-NI	24	28	4	180

GN 115-WOE-SST-NI

STAINLESS STEEL

Beschrijving	A (Afstand tot vergrendelarm)	d	h	⚖
GN 115-HGN-26-NI	26	28	4	200
GN 115-HGN-28-NI	28	28	4	150
GN 115-HGN-30-NI	30	28	4	180
GN 115-HGN-34-NI	34	28	4	192
GN 115-HGN-38-NI	38	28	4	100
GN 115-HGN-40-NI	40	28	4	195
GN 115-HGN-50-NI	50	28	4	200
GN 115-SKN-6-NI	6	32	6	178
GN 115-SKN-10-NI	10	32	6	176
GN 115-SKN-14-NI	14	32	6	174
GN 115-SKN-18-NI	18	32	6	174
GN 115-SKN-20-NI	20	32	6	174
GN 115-SKN-22-NI	22	32	6	174
GN 115-SKN-24-NI	24	32	6	169
GN 115-SKN-26-NI	26	32	6	175
GN 115-SKN-28-NI	28	32	6	177
GN 115-SKN-30-NI	30	32	6	169
GN 115-SKN-34-NI	34	32	6	180
GN 115-SKN-38-NI	38	32	6	183
GN 115-SKN-40-NI	40	32	6	179
GN 115-SKN-50-NI	50	32	6	210
GN 115-STN-6-NI	6	32	6	275
GN 115-STN-10-NI	10	32	6	273
GN 115-STN-14-NI	14	32	6	271
GN 115-STN-18-NI	18	32	6	271
GN 115-STN-20-NI	20	32	6	271
GN 115-STN-22-NI	22	32	6	271
GN 115-STN-24-NI	24	32	6	266
GN 115-STN-26-NI	26	32	6	272
GN 115-STN-28-NI	28	32	6	274
GN 115-STN-30-NI	30	32	6	266
GN 115-STN-34-NI	34	32	6	277
GN 115-STN-38-NI	38	32	6	280
GN 115-STN-40-NI	40	32	6	276
GN 115-STN-50-NI	50	32	6	307



* Compleet met
SKN STN

GN 115-WOE-SST-A4

STAINLESS STEEL

Beschrijving	A (Afstand tot vergrendelarm)	⚖️
GN 115-*-6-A4	6	180
GN 115-*-10-A4	10	178
GN 115-*-14-A4	14	177
GN 115-*-18-A4	18	177
GN 115-*-20-A4	20	178
GN 115-*-22-A4	22	178
GN 115-*-24-A4	24	178
GN 115-*-26-A4	26	179
GN 115-*-28-A4	28	180

Gewicht type SKN

